

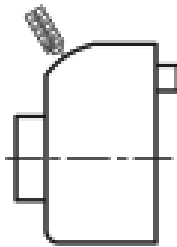
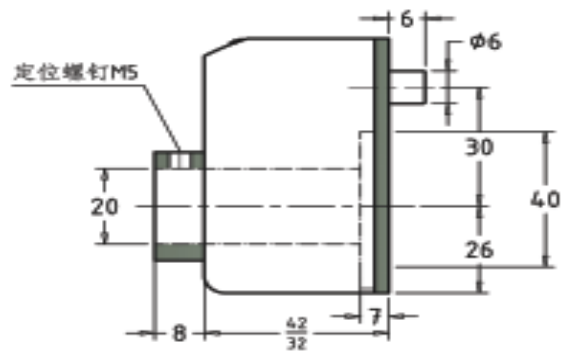
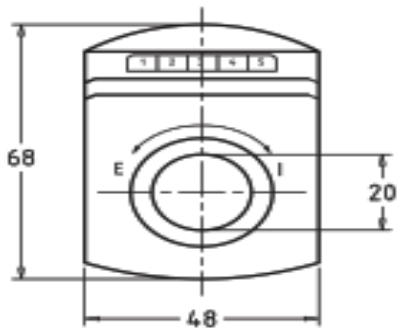
Bonsheng Machinery Accessories Co., Ltd

Digital Position Indicators P200109

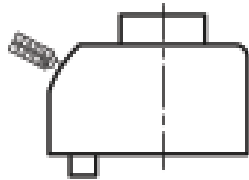


200109 12 1.0 E 20 S

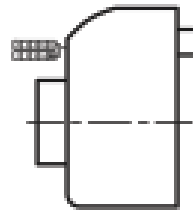
- 外壳颜色: 0=橙色 S=黑色
- 轴孔直径: $\varnothing 20\text{mm}$ (标准孔径)
- 计数方向: I=顺时针增加 E=逆时针增加
- 主轴节距: 1.0 1.5 2.0 2.5 3.0 4.0 5.0 6.0 10.0
- 安装形式: 12=数字显示位置
- 选型编号: 200109



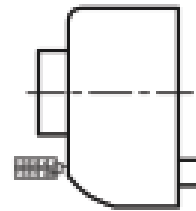
SKD902/12



SKD904/14



SKD906/16



SKD907/17

+863182239799
www.bonsheng.com

+863182239699

Email:sales@bonsheng.com